

# MinCa 18 A LP-PK-K



Original kann vom Bild abweichen / Original may vary from picture / Фактическое исполнение может отличаться от изображения на рисунке

## Hauptmerkmale

- Kompakter Personentransporter mit Ladeplattform und Kran für den Einsatz im Bergbau
- Baujahr: 2023
- Betriebsstunden: Neu

## Technische Daten

- Einsatzbedingungen: -20° C bis +40° C
- Geschlossener Fahrerstand & Personenaufbau (ROPS / FOPS) mit Heizung und Klimaanlage
- Türen mit Schiebefenster
- Fahrerstand für 2 und Personenkabine für 4 Personen
- Motor: Deutz TCD 2012 L04 2V/ EU Stufe 3A / 95 kW bei 2.300 min<sup>-1</sup>
- Betriebsgewicht 7.500 kg
- Nutzlast: 2.000 kg
- Kompressor HK450
- Schweißgerät HWG 300
- Hochdruckreiniger inkl. Wassertank
- Verschraubung JIC

## Standort

D-48488 Emsbüren (Deutschland)

## Lieferzeit

Ca. 4 Wochen nach Auftrag

## Preis (netto)

## Main features

- Compact passenger transporter with loading platform for use in underground mining
- Year of manufacture: 2023
- Operating hours: appr. New

## Technical data

- Operating conditions: -20° C to +40° C
- Closed drivers' and passenger compartment (ROPS / FOPS) with and heating and air conditioning unit
- Door with sliding window
- Drivers cabin with space for 2 and passenger compartment for 4 people
- Engine: Deutz TCD 2012 L04 2V/ EU stage 3A / 95 kW at 2.300 rpm
- Operating weight: 7.500 kg
- Payload: 2.000 kg
- Compressor HK450
- Welding machine HWG 300
- High pressure cleaner incl. water tank
- JIC fittings

## Location

D-48488 Emsbueren (Germany)

## Delivery time

Approx. 4 weeks after order

## Price (net)

## Ключевые характеристики машины

- Компактная машина с дополнительной кабиной, платформой и краном для работ в подземных горных выработках
- Год изготовления: 2023
- Моточасы: Новый

## Технические данные

- Температура окружающей среды: от -20 °C до +40 °C
- Закрытая кабина оператора (ROPS/FOPS) с кондиционер и отопления
- Дверки с раздвижными стеклами
- Кабина оператора с местом для 2 и кабина для перевозки людей с местом для 4
- ДВС: Deutz TCD 2012 L04 / евро-класс 3A / 95 кВт при 2.300 об/мин
- Снаряженная масса 7.500 кг
- Полезная нагрузка: 2.000 кг
- Компрессор НК450
- Сварочный агрегат HWG 300
- Мойка высокого давления и емкостью для воды
- Фитинги метрические стандарта JIC

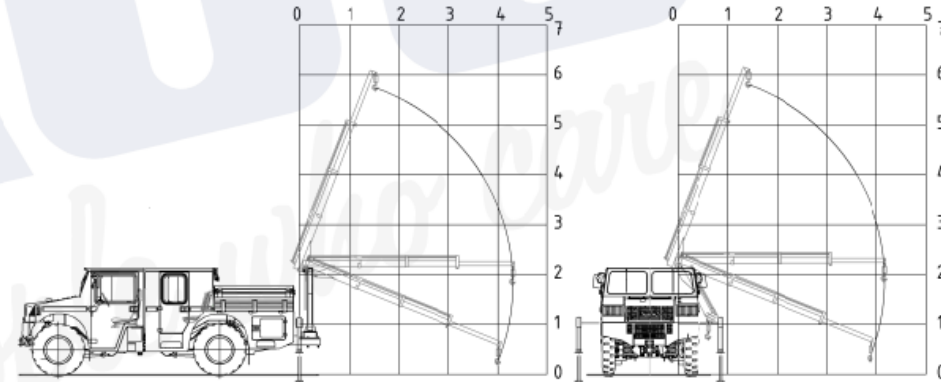
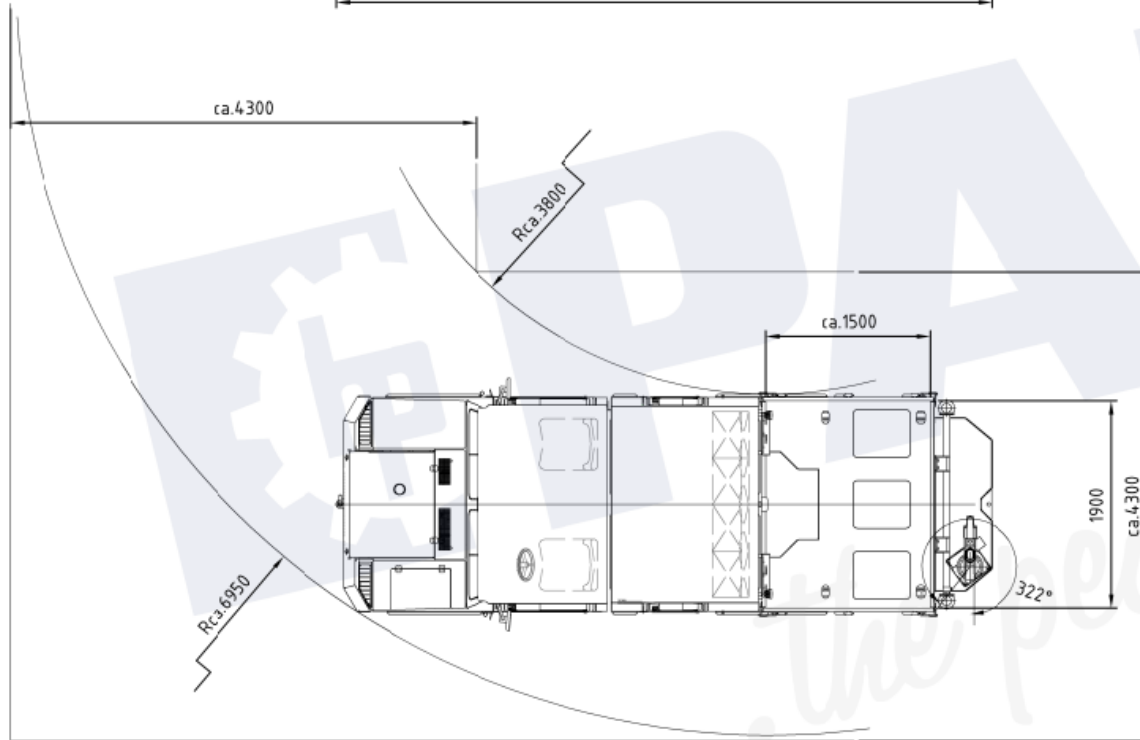
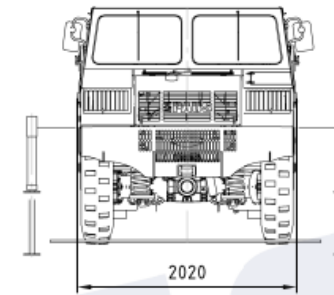
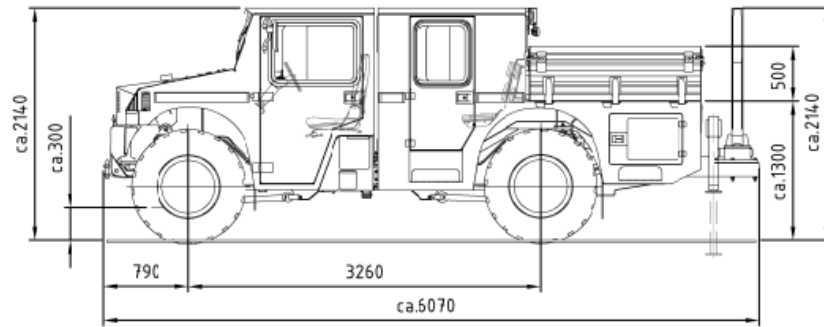
## Местонахождение

D-48488 Emsbueren (Германия)

## Срок поставки

Срок поставки: прим. 4 нед. после получения заказа

## Цена (без НДС)



Für diese Zeichnung besteht Urheberrecht nach DIN 50 16016 Urheberrechtvermerk



Hennann Paus  
 Maschinenfabrik GmbH  
 Siemensstrasse 1-9, D-48488 Eresbüren  
 Tel: +43 1015903 707-0, Fax: +49 1015903 707-440  
 E-Mail: info@paus.de, Internet: http://www.paus.de

Datum		Name		Bezeichnung	
Erstel	01.17.21	mradtke		MinCa 18A LP-PK-K	
Gepr.				Maßstab	1:50
				Zeichnungsnummer	5023508-10
				Blatt	A3
				Versand	00

Original kann von Zeichnung abweichen.  
 Original may vary from drawing.  
 Между оригиналом и чертежом могут быть отличия