

## PAUS PFL 8



Original kann vom Bild abweichen / Original may vary from picture / Фактическое исполнение может отличаться от изображения на рисунке

### Hauptmerkmale

- Kompakter Fahrlader für den Untertage-Einsatz
- Baujahr: 2023

### Main features

- Compact LHD for use in underground mining
- Year of manufacture: 2023

### Ключевые характеристики машины

- Компактная погрузочно-доставочная машина для использования в подземных горных выработках
- Год изготовления: 2023

### Technische Daten

- Einsatzbedingungen: -20° C bis +40° C
- Offener Fahrerstand (ROPS / FOPS)
- Geteiltes Fahrgestell mit Knicklenkung
- Motor: Deutz D 914 L04 / 55 kW bei 2.150 min<sup>-1</sup>
- Betriebsgewicht 6.300 kg
- Nutzlast: 1.500 kg
- Schaufel „ST“ (Schüttgutdichte 1,9 – 2,0 t/m<sup>3</sup>)
- Volumen gehäuft: 0,8 m<sup>3</sup>
- Volumen gestrichen: 0,6 m<sup>3</sup>
- Verschraubung DIN

### Technical data

- Operating conditions: -20° C to +40° C
- Open drivers stand (ROPS / FOPS)
- Divided chassis with articulated joint
- Engine: Deutz D 914 L04 / 55 kW at 2.150 rpm
- Operating weight: 6.300 kg
- Payload: 1.500 kg
- Bucket "ST" for bulk density 1,9 – 2,0 t/m<sup>3</sup>
- Volume heaped: 0,8 m<sup>3</sup>
- Volume struck: 0,6 m<sup>3</sup>
- DIN fittings

### Технические данные

- Температура окружающей среды: от -20 °С до +40 °С
- Открытая кабина оператора (ROPS/FOPS)
- Рама сочлененная, шарнирное рулевое управление
- ДВС: Deutz D 914 L04 / 55 кВт при 2.150 об/мин
- Снаряженная масса 6.300 кг
- Полезная нагрузка: 1.500 кг
- Ковш „ST“ (плотность сыпучего материала: 1,9–2,0 т/м<sup>3</sup>)
- Объем с горкой: 0,8 м<sup>3</sup>
- Объем геометрический: 0,6 м<sup>3</sup>
- Фитинги метрические стандарта DIN

### Standort

D-48488 Emsbüren (Deutschland)

### Location

D-48488 Emsbueren (Germany)

### Местонахождение

D-48488 Emsbueren (Германия)

### Lieferzeit

Ca. 4 Wochen nach Auftrag

### Delivery time

Approx. 4 weeks after order

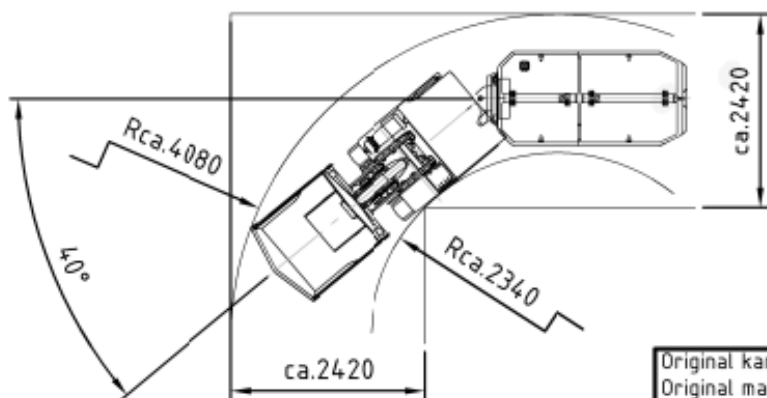
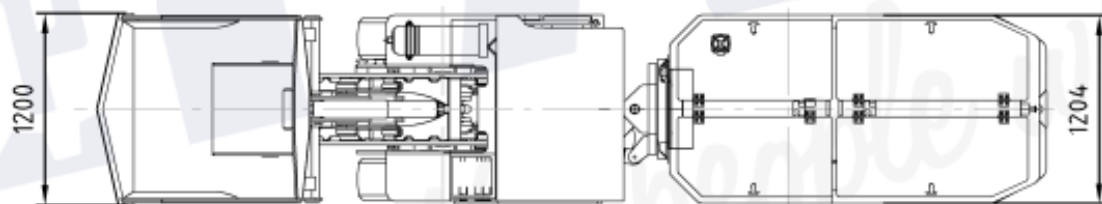
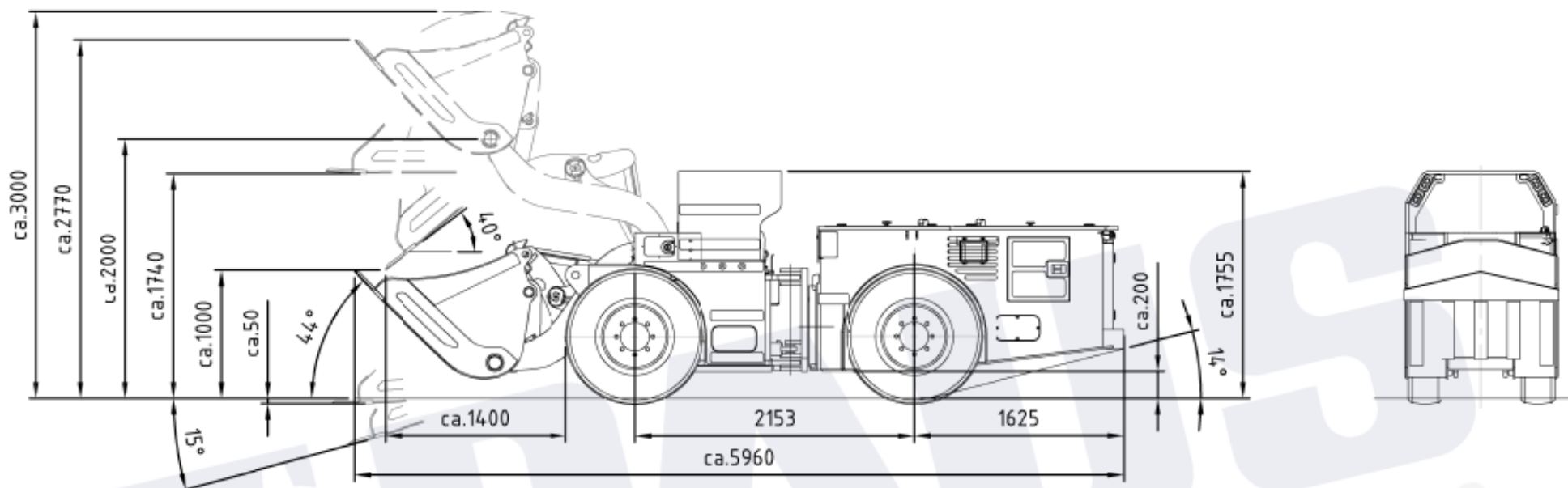
### Срок поставки

Срок поставки: прим. 4 нед. после получения заказа

### Preis (netto)

### Price (net)

### Цена (без НДС)



Original kann von Zeichnung abweichen.  
Original may vary from drawing.  
Между оригиналом и чертежом могут быть отличия

Für diese Zeichnung besteht Urheberschutz nach DIN ISO 16016 Urheberschutzvermerk



Hermann Paus  
Maschinenfabrik GmbH  
Siemensstrasse 1-9, D-48488 Ensüren  
Tel. +49 (0)5903 707-0, Fax. +49 (0)5903 707-440  
E-Mail: info@paus.de, Internet: http://www.paus.de

		Bezeichnung		PFL 8	
Datum	Name	Maßstab	Zeichnungsnummer	Blatt	Version
Erstel.	05.03.21	Riemeyer	1:50	388284	A4
Gepr.					02