

PAUS PMKM 8030



Original kann vom Bild abweichen / Original may vary from picture / Фактическое исполнение может отличаться от изображения на рисунке

Hauptmerkmale

- Kompakter Muldenkipper mit stabiler Heckmulde für den Einsatz im untertägigen Bergbau
- Baujahr: 2022

Technische Daten

- Einsatzbedingungen: -20° C bis +50° C
- Geschlossener Fahrerstand (ROPS /FOPS) mit Heizung und Belüftung
- Klimaanlage
- Geteiltes Fahrgestell mit Knicklenkung
- Motor: Mercedes OM 906 LA / MSHA, CANMET, EU Stufe IIIA / EPA Tier 3
190 kW bei 2.200 min⁻¹
- HRD Feuerlöschanlage
- Automatische Abschmieranlage LINCOLN
- Betriebsgewicht 17.000 kg
- Nutzlast: 16.000 kg
- Muldenvolumen „ST“ (Schüttgutdichte 1,9–2,1 t/m³)
- Volumen gehäuft: 8,0 m³
- Volumen gestrichen: 6,5 m³
- Verschraubung JIC

Lieferzeit

Ca. 4 Wochen nach Auftrag

Preis (netto)

Main features

- Compact dump truck for use in underground mining
- Year of manufacture: 2022

Technical data

- Operating conditions: -20° C to +50° C
- Closed drivers stand (ROPS / FOPS) with Heating and ventilation
- Air conditioning unit
- Divided chassis with articulated joint
- Engine: Mercedes OM 906 LA / MSHA, CANMET, EU Stufe IIIA / EPA Tier 3 / 190 kW at 2.200 rpm
- HRD fire extinguishing
- Central automatic lubricating system LINCOLN
- Operating weight: 17.000 kg
- Payload: 16.000 kg
- Dump box volume “ST” (for bulk density 1,9–2,1 t/m³)
- Volume heaped: 8,0 m³
- Volume struck: 6,5 m³
- JIC fittings

Delivery time

Approx. 4 weeks after order

Price (net)

Ключевые характеристики машины

- Компактный самосвал для использования в подземных горных выработках
- Год изготовления: 2022

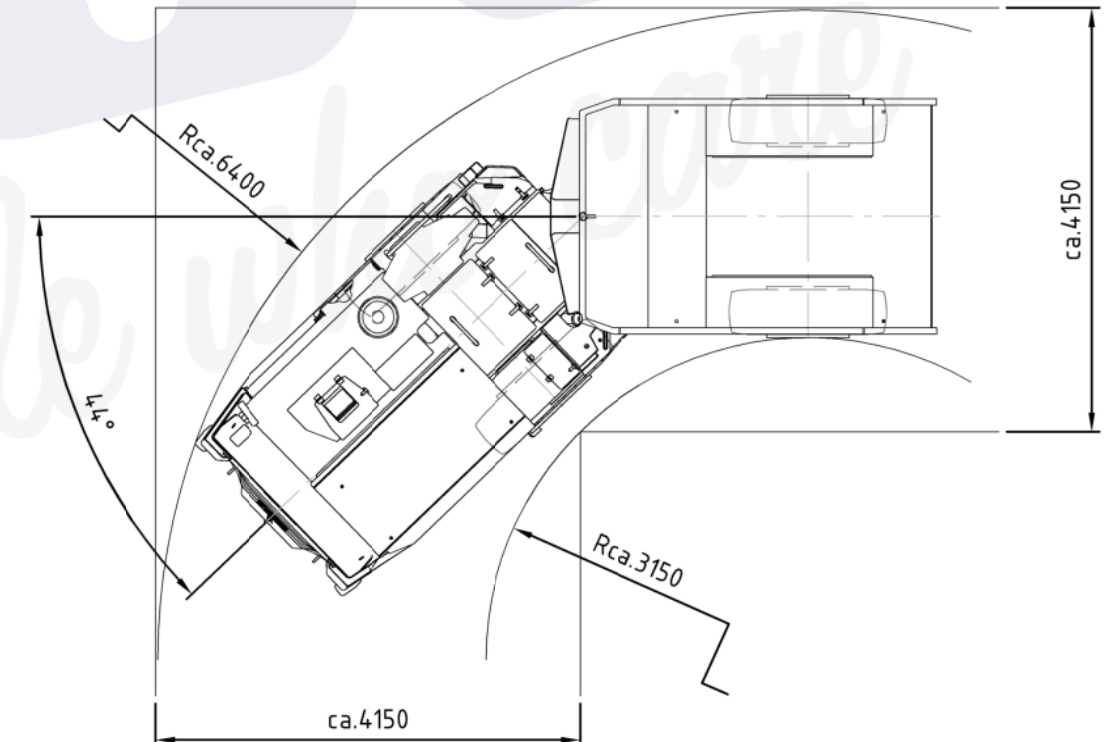
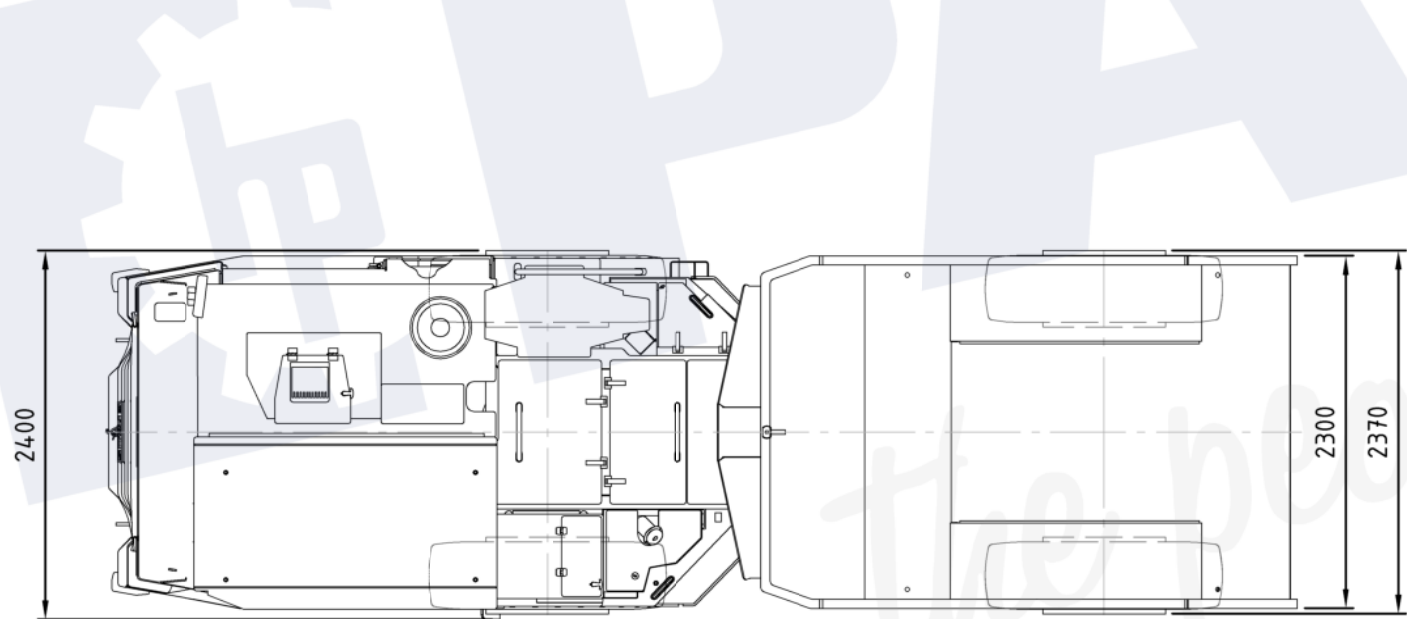
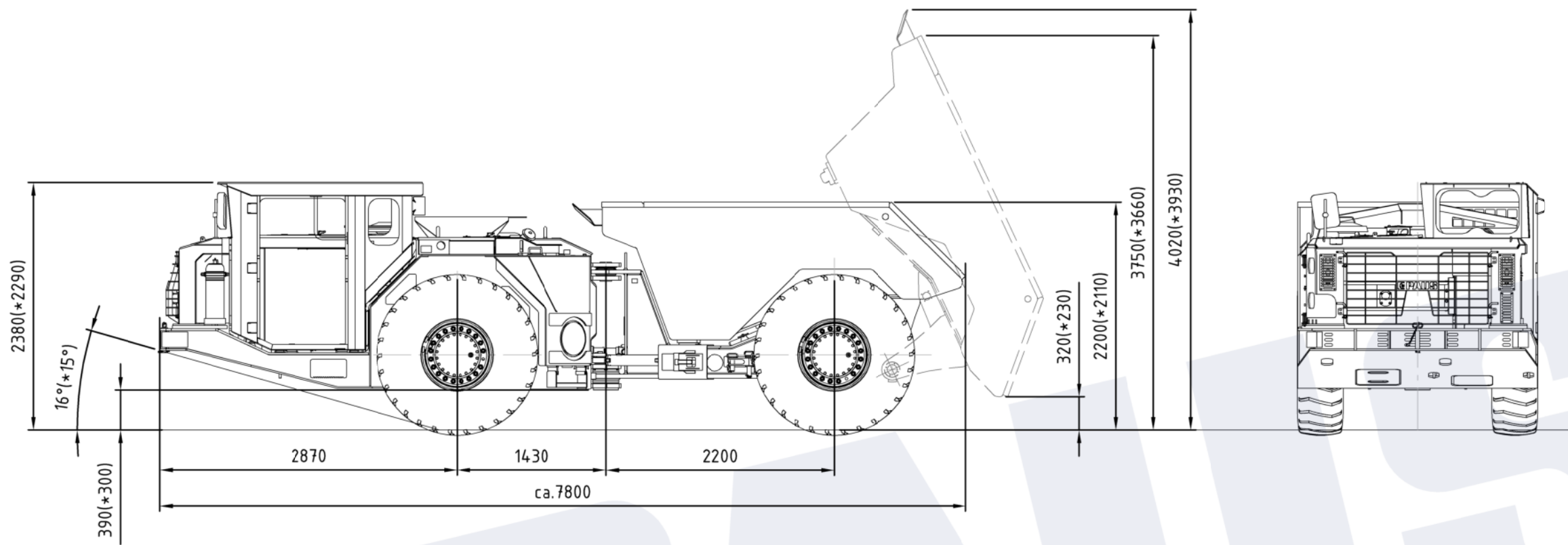
Технические данные

- Температура окружающей среды: от -20 °C до +50 °C
- Закрытая кабина оператора (ROPS/FOPS) с системой вентиляции и отопления
- Кондиционер
- Рама сочлененная, шарнирное рулевое управление
- ДВС: Mercedes OM 906 LA / MSHA, CANMET, EU Stufe IIIA / EPA Tier 3 / 190 кВт при 2.200 об/мин
- Система пожаротушения HRD
- Автоматическая Abschmieranlage LINCOLN
- Снаряженная масса 17.000 кг
- Полезная нагрузка: 16.000 кг
- Объем кузова „ST“ (плотность сыпучего материала: 1,9–2,1 т/м³)
- Объем с горкой: 8,0 м³
- Объем геометрический: 6,5 м³
- Фитинги метрические стандарта JIC

Срок поставки

Срок поставки: прим. 4 нед. после получения заказа

Цена (без НДС)



*Bereifung 17.50x25

Für diese Zeichnung besteht Urheberschutz nach DIN ISO 16016 Urheberschutzvermerk



Hermann Paus
 Maschinenfabrik GmbH
 Siemensstrasse 1-9, D-48488 Emsbüren
 Tel. +49 (0)5903 707-0, Fax. +49 (0)5903 707-440
 E-Mail: info@paus.de, Internet: http://www.paus.de

Original kann von Zeichnung abweichen.
 Original may vary from drawing.
 Между оригиналом и чертежом могут быть отличия

	Datum	Name	(Benennung)	PMKM 8030		
Erstel.	15.12.21	mradtke	(Maßstab)	(Zeichnungsnummer)	(Blatt#)	(Version)
Gepr.			1:50	808697	A3	04