

PAUS UNI 50-5 BM-TM

Version 12/2021



Original kann vom Bild abweichen / Original may vary from picture / Фактическое исполнение может отличаться от изображения на рисунке

Hauptmerkmale

- Kompaktes Trägerfahrzeug als Beton-Transportmischer für den Einsatz im untertägigen Bergbau
- Baujahr: 2022
- Betriebsstunden: Neu

Technische Daten

- Einsatzbedingungen: -20° C bis +40° C
- Geschlossener Fahrerstand (ROPS / FOPS) mit Lüftung und Heizung
- Klimaanlage
- Geteiltes Fahrgestell mit Knicklenkung
- Motor: Deutz TCD 2013 L06 / EU Stufe 3 / 173 kW bei 2.300 min-1
- Betriebsgewicht 17.000 kg
- Nutzlast: 14.000 kg
- Mischertrommel mit Kipprahmen und hydraulischer Kippvorrichtung
- Automatische Getriebesteuerung (APC)
- Hochdruckreiniger mit Sprühlanze
- Verschraubung JIC

Standort

D-48488 Emsbüren (Deutschland)

Lieferzeit

Ca. 4 Wochen nach Auftrag

Preis (netto)

Main features

- Compact carrier vehicle with concrete transport mixer for use in the underground
- Year of manufacture: 2022
- Operating hours: appr. New

Technical data

- Operating conditions: -20° C to +40° C
- Closed drivers' compartment (ROPS / FOPS) with ventilation and heating
- Air conditioning unit
- Divided chassis with articulated steering
- Engine: Deutz TCD 2013 L06 / EU stage 3 / 173 kW at 2.300 rpm
- Operating weight: 17.000 kg
- Payload: 14.000 kg
- Mixing drum with lifting frame and hydraulic lifting system
- Automatic transmission control (APC)
- High pressure cleaner with spray lance
- JIC fittings

Location

D-48488 Emsbueren (Germany)

Delivery time

Approx. 4 weeks after order

Price (net)

Ключевые характеристики машины

- Компактная машина для транспортировки бетонной смеси в подземных горных выработках
- Год изготовления: 2022
- Моточасы: Новый

Технические данные

- Температура окружающей среды: от -20 °C до +40 °C
- Закрытая кабина оператора (ROPS/FOPS) с системой вентиляции и отопления
- Кондиционер
- Рама сочлененная, шарнирное рулевое управление
- ДВС: Deutz TCD 2013 L06 / евро-класс 3 / 173 кВт при 2.300 об/мин
- Снаряженная масса 17.000 кг
- Полезная нагрузка: 14.000 кг
- Барабан установлен на подъемной раме с гидравлическим устройством подъема/опускания рамы
- Управление автоматической коробкой передач (APC)
- Мойка высокого давления с pistolетом-распылитель и форсунками
- Фитинги метрические стандарта JIC

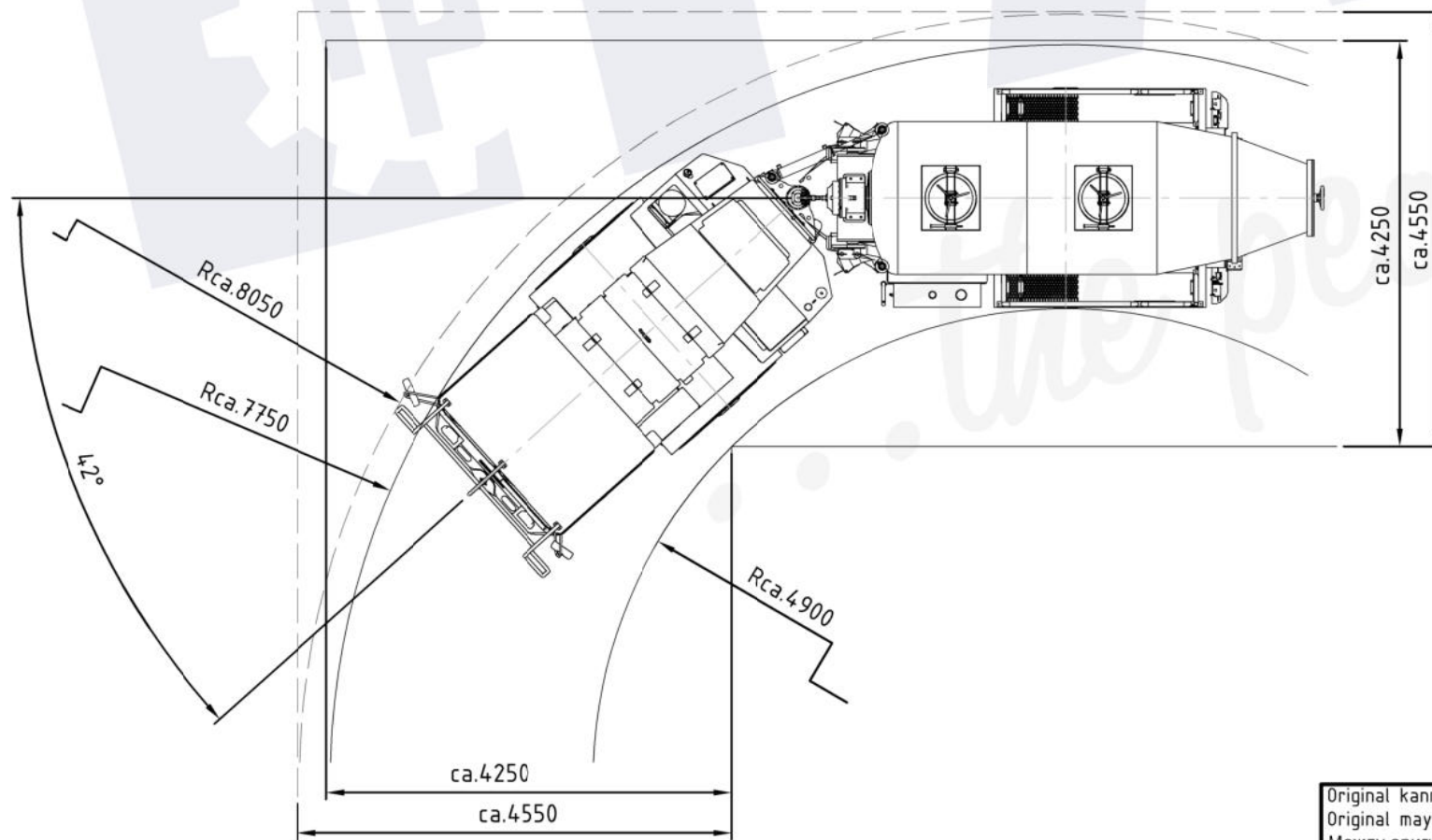
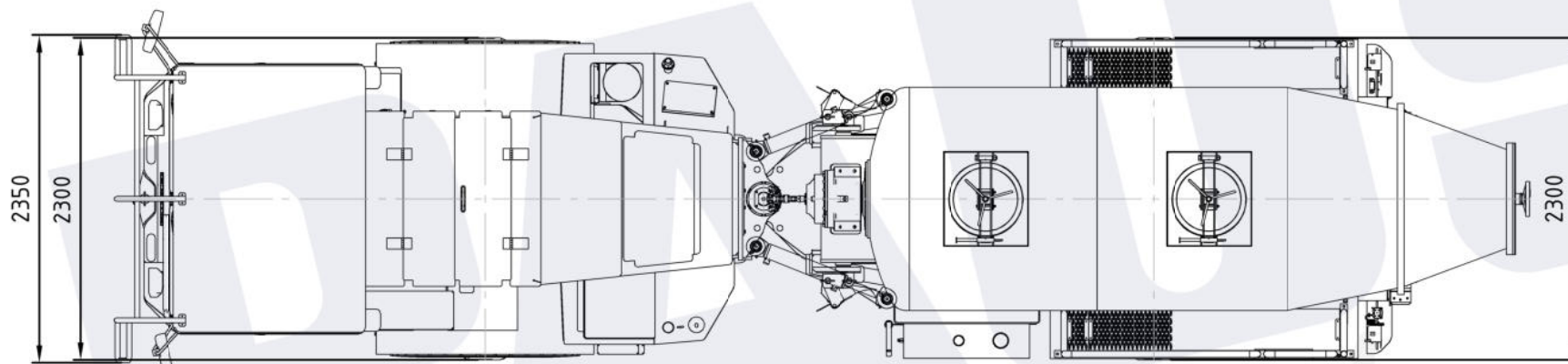
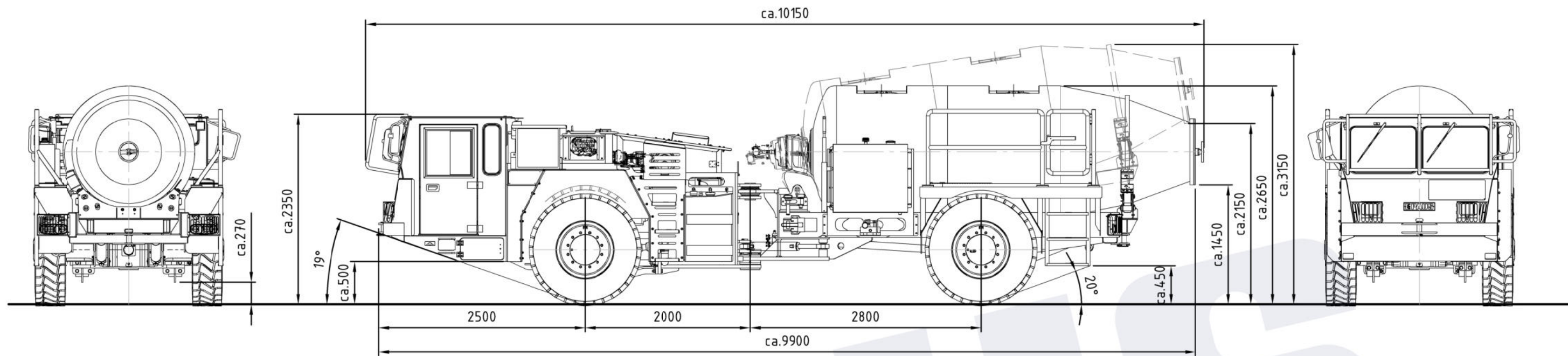
Местонахождение

D-48488 Emsbueren (Германия)

Срок поставки

Срок поставки: прим. 4 нед. после получения заказа

Цена (без НДС)



Original kann von Zeichnung abweichen.
Original may vary from drawing.
Между оригиналом и чертежом могут быть отличия

Für diese Zeichnung besteht Urheberschutz nach DIN ISO 16016 Urheberschutzvermerk

		Hermann Paus Maschinenfabrik GmbH Siemensstrasse 1-9, D-48488 Emsbüren Tel. +49 (0)5903 707-0, Fax. +49 (0)5903 707-440 E-Mail: info@paus.de, Internet: http://www.paus.de	
		UNI 50-5 BM-TM	
Datum	Name	[Benennung]	
Erstel.	30.10.20	Riemeyer	[Maßstab]
Gepr.			[Zeichnungsnummer]
		1:50	[Blatt#]
		854415	[Version]
		A3	00